

## Datenblatt für Drehstrom-Käfigläufermotoren

*datasheet for three-phase squirrel-cage-motors*

Bestelldaten:

*ordering data:*

Auftragsnr.:

*order-nr.:*

Y2PE-180L4

### Elektrische Daten / electrical data

Bemessungsleistung Pn <i>rated motor power Pn</i>	22	kW
Drehzahl n <i>speed n</i>	1475	1/min
Bemessungsspannung D/Y <i>rated motor voltage</i>	400/690	V
Frequenz <i>frequency</i>	50	Hz
Bemessungsstrom In 400V/690V <i>rated motor current In</i>	39,7/23	A
Bemessungsmoment Mn <i>rated motor torque Mn</i>	142,44	Nm
Wirkungsgrad 100% <i>efficiency 100%</i>	93	%
Wirkungsgradklasse <i>efficiency class</i>	IE3	
Leistungsfaktor cos φ <i>power factor cos φ</i>	0,86	
Anzugs-/Bemessungsstrom <i>starting-/rated motor current</i>	7,80	Ia/In
Anzugs-/Bemessungsmoment <i>starting-/rated motor torque</i>	2,3	Ma/Mn

### Allgemeine Daten / general data

Baugröße <i>size</i>	180L	
Bauform <i>type of construction</i>	B5	
Gewicht kg <i>weight kg</i>	220	
Gehäusematerial <i>frame material</i>	Grauguss	
Schutzart <i>degree of protection</i>	IP55	
Isolationsklasse <i>insulation class</i>	F/B	
Betriebsart <i>duty type</i>	S1 = Dauerbetrieb S1 = continuous operation	

### Mechanische Daten / mechanical data

Lagertyp A/B-Seite <i>DE/NDE bearing design</i>	6311-C3ZZ	6311-C3ZZ
Trägheitsmoment Jmot <i>moment of inertia Jmot</i>	0,2065	kgm <sup>2</sup>
Nachschmiereinrichtung <i>regreasing device</i>	nein	
Lackierung <i>painting</i>	RAL7030	

### Explosionsschutz / explosion protection

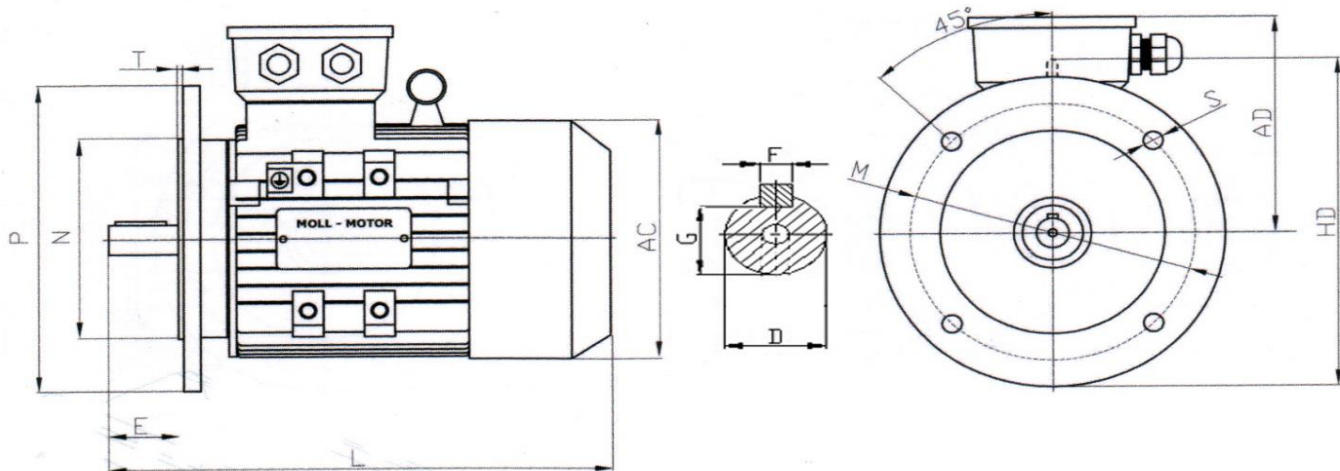
Zündschutzart  
*type of ex-protection*

### Optionen / options

3PTC Kaltleiter

### Bemerkungen / remarks

### Abmessungen (mm) / Overall dimensions (mm)



D	E	F	G	M	N	P	S	T	AC	AD	HD	L
48	110	14	42,5	300	250	350	19	5	356	278	458	801

Technische Änderungen vorbehalten! / Es können Abweichungen von kalkulierten- und Leistungsschilddaten entstehen.  
 Technical and ordering data are subject to change! / There may be discrepancies between calculated and rating plate data.